

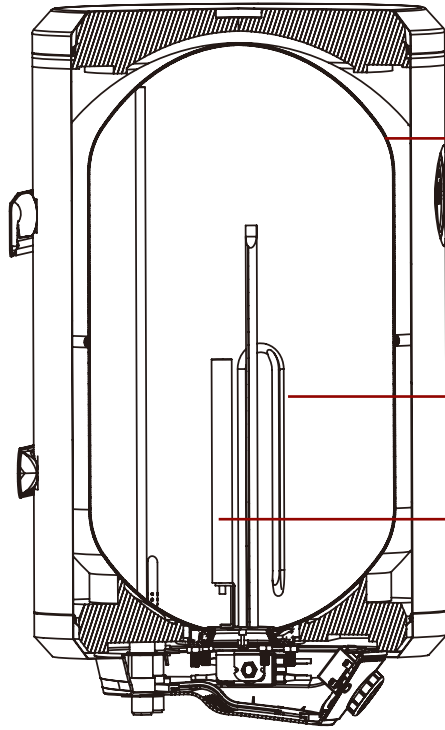
QUE EL
AGUA CALIENTE
NO SE DETENGA



SUPER TANK

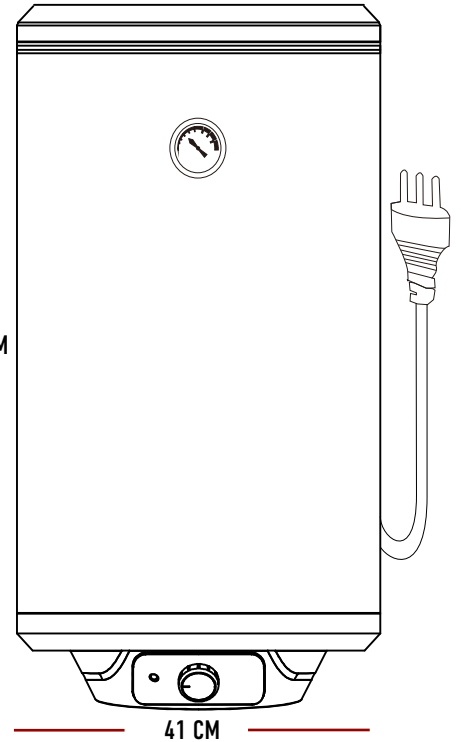
TANQUE REFORZADO
LINEA SOLDADURA EXCLUSIVA
MAYOR VIDA UTIL

ELEKTROBOILER 80L

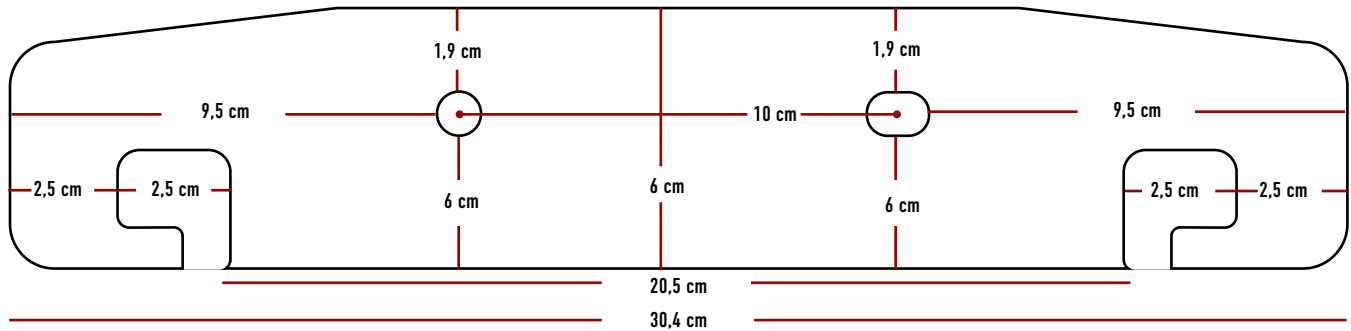


RESISTENCIA DE COBRE
Máxima durabilidad para combatir las aguas más duras

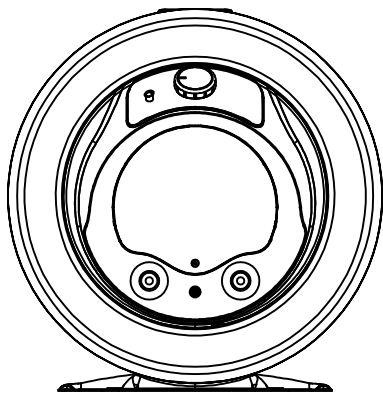
ANODO DE MAGNESIO
Alarga la vida útil del termo eléctrico y debe ser reemplazado en cada mantención



DISTANCIAS DE FIJACIÓN Y MONTAJE

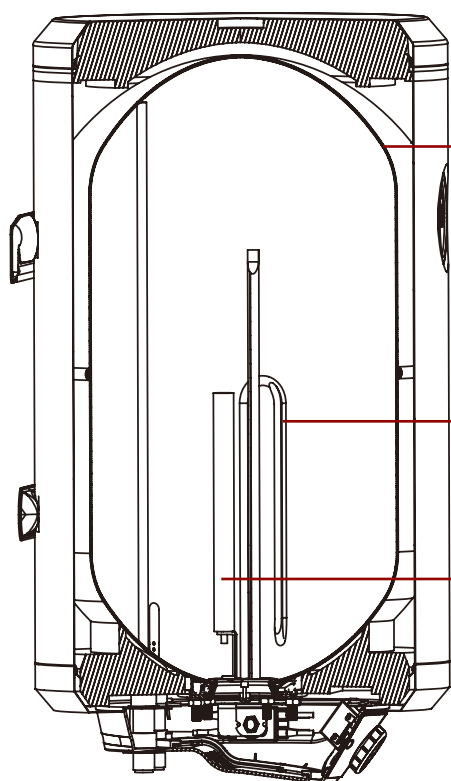


⚠ SISTEMA DE FIJACIÓN FABRICADO PARA INSTALACIÓN EN MUROS / NO APLICA PARA ATRIL ⚠



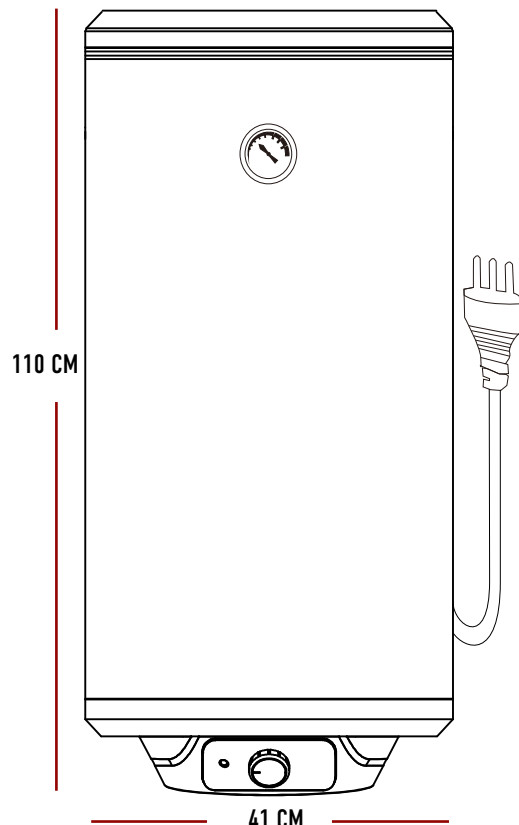
Voltaje Nominal	220V ~	Potencia Nominal	1500W
Frecuencia Nominal	50Hz	Corriente Nominal	6.8A
Presión Nominal	0.8MPa	Capacidad Nominal	30L, 50L, 80L, 100L
Temp. Máx. de Operación	75°C	Eficiencia de Calentamiento	>90%
Grado de Protección	IPX4	Modo de Estructura	Clasificado de almacenaje de agua herméticamente cerrado

ELEKTROBOILER 100L

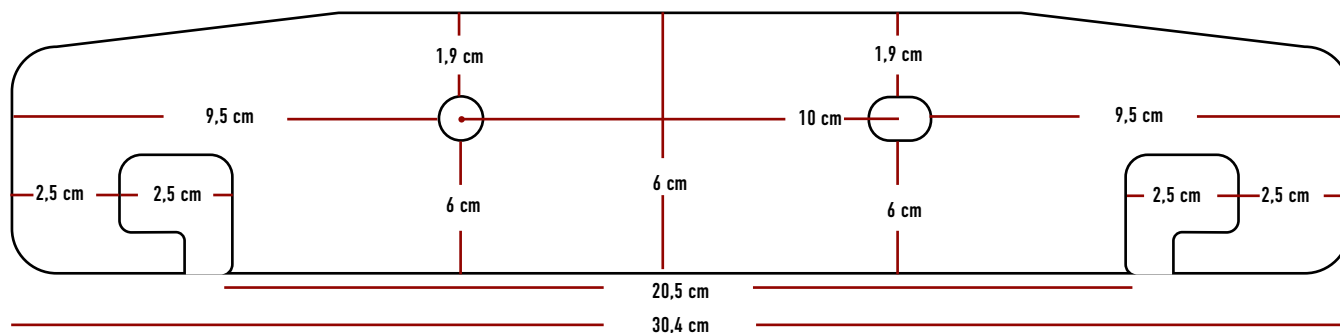


RESISTENCIA DE COBRE
Máxima durabilidad para combatir las aguas más duras

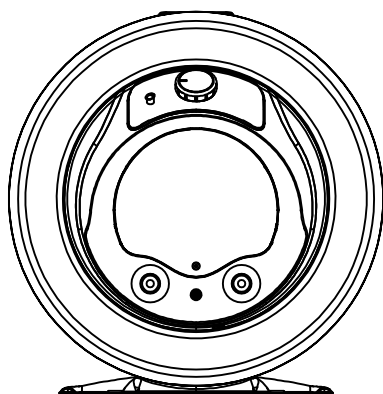
ANODO DE MAGNESIO
Alarga la vida útil del termo eléctrico y debe ser reemplazado en cada mantención



DISTANCIAS DE FIJACIÓN Y MONTAJE



! SISTEMA DE FIJACIÓN FABRICADO PARA INSTALACIÓN EN MUROS / NO APLICA PARA ATRIL !



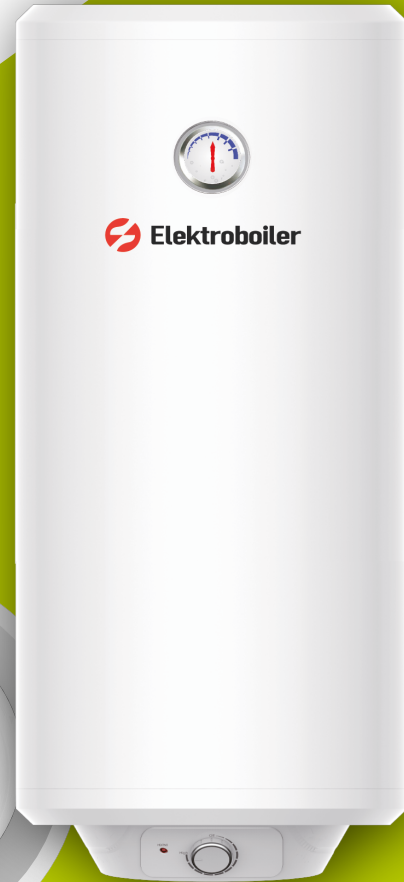
Voltaje Nominal	220V ~	Potencia Nominal	1500W
Frecuencia Nominal	50Hz	Corriente Nominal	6.8A
Presión Nominal	0.8MPa	Capacidad Nominal	30L, 50L, 80L, 100L
Temp. Máx. de Operación	75°C	Eficiencia de Calentamiento	>90%
Grado de Protección	IPX4	Modo de Estructura	Clasificado de almacenaje de agua herméticamente cerrado

Elektroboiler

Te presentamos Elektroboiler, una solución diseñada para Chile por empresa Las Cimas, fabricado por el principal exportador de calentadores de agua en China.

Este diseño tiene distintas mejoras en lo que hoy se presenta al mercado.

SUPER TANK



VÁLVULA
MULTIFUNCIONAL



ÁNODO DE
MAGNESIO



PRECISIÓN EN
TEMPERATURA



ESMALTADO
EN CONEXIONES



FRIA
CALIENTE

4 AÑOS
GARANTIA

1 LINEA
DE SOLDADURA

2mm ESPESOR
TANQUE INTERIOR

REDUCE 67%
FILTRACIONES



- ▶ TANQUE INTERIOR 2 MM FABRICADO EN ACERO SPCC (LAMINADO EN FRIO)
- ▶ ESMALTE DE DIAMANTE AZUL INCLUSO EN CONEXIONES DE AGUA (ENT/SAL)



- ▶ RESISTENCIA DE COBRE
- ▶ ÁNODO DE MAGNESIO
- ▶ ORING SILICONA

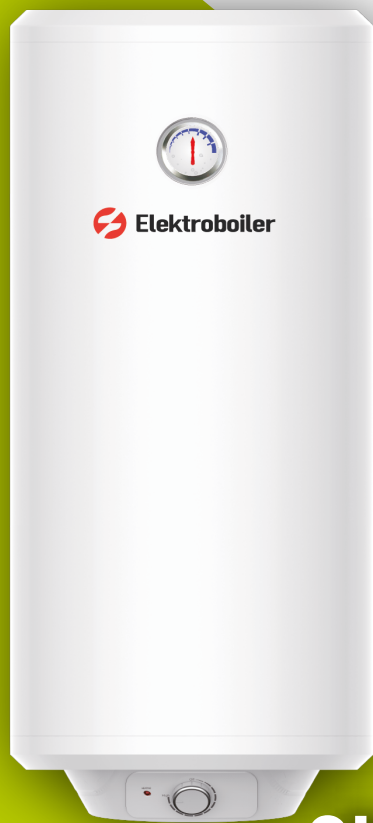


- ▶ SERVICIO A LARGO PLAZO
- ▶ BAJO COSTO EN REPUESTOS
- ▶ RAPIDO DE INSTALAR Y MANTENER

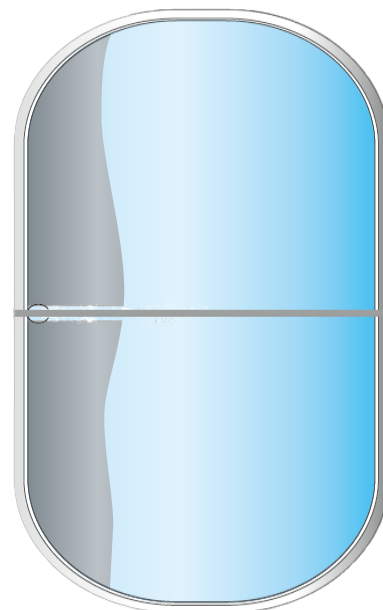


- ▶ DESPACHO A TODO CHILE
- ▶ RM DENTRO LAS 24HRS
- ▶ STOCK Y DISPONIBILIDAD

Termos eléctricos



- Una línea soldadura exclusiva
- 67% menos riesgo de fuga por corrosión
- Muy difícil de oxidar
- Mayor vida útil
- Más sostenible



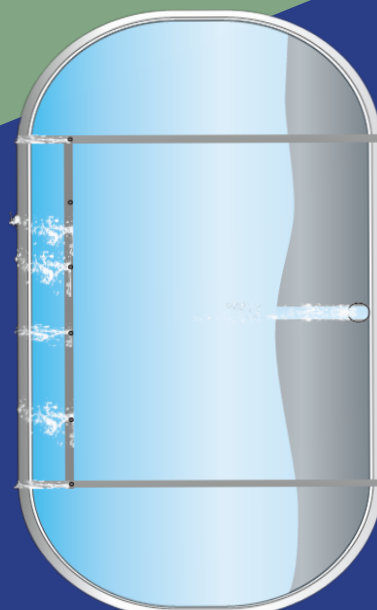
SUPER TANK



Diseñado por especialistas con distintas mejoras en lo que hoy se presenta en el mercado

Otros tanques

- Múltiples soldaduras
- Mayor riesgo de fuga
- Fácil de oxidar
- Menor vida útil
- Menos sostenible



ESCANEA
QR



SUPER TANK

**TANQUE REFORZADO
LINEA SOLDADURA EXCLUSIVA
MAYOR VIDA UTIL**